

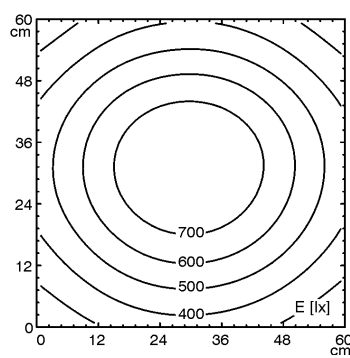
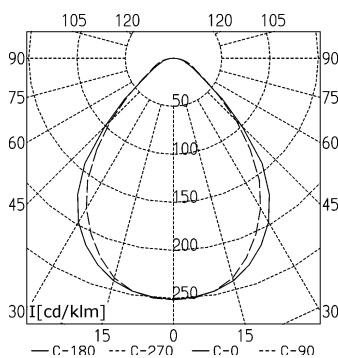
Arbeitsplatzleuchte



diva 910 - PTE 111

Anschlusswerte	220-240 V; 50/60 Hz
Bestückung	1 x TC-SEL 11 W
Betriebsgerät	EVG
Netzanschlussleitung	ca. 3.0 m; Eurostecker
Leuchtengehäuse	
Material	Aluminiumprofil
Oberfläche	eloxiert
Leuchtengestänge	
Material	Aluminiumprofil
Oberfläche	eloxiert
Gewicht (netto)	ca. 1,5 kg
Befestigung	Tischfuß (Zubehör) Tischklemme (Zubehör) Wandhalter (Zubehör)
Leistungsaufnahme	ca. 12 W
Technik	schaltbar
Bedienung	Schalter
Entblendung	Kegelpyramidenblende
Gelenkentlastung	Feder
Schutzklasse	II
Gehäusefarbe	aluminiumfarben (farblos eloxiert)
Gestängefarbe	aluminiumfarben (farblos eloxiert)
Artikel Nr.	112295007

E_{min}: 293 lx
 E_m: 533 lx
 E_{max}: 793 lx



Messbedingungen: d=50cm

